

5MP Ağ Kızılötesi Bullet Kamera

IPC2325SBR5-DPZ-F



Ana Özellikler

Optik

- Gündüz/gece işlevselliği
- Akıllı kızılötesi, 50 m'ye kadar (164 ft) kızılötesi mesafesi
- 120 dB'ye kadar Optik WDR (Geniş Dinamik Aralık)
- 2D/3D DNR (Dijital Gürültü Azaltma)

Sıkıştırma

- Ultra 265, H.265, H.264, MJPEG
- Üçlü akış
- ROI (ilgilenilen bölge)
- Özelleştirilmiş OSD

Ağ

- ONVIF Uygunluğu

Yapı

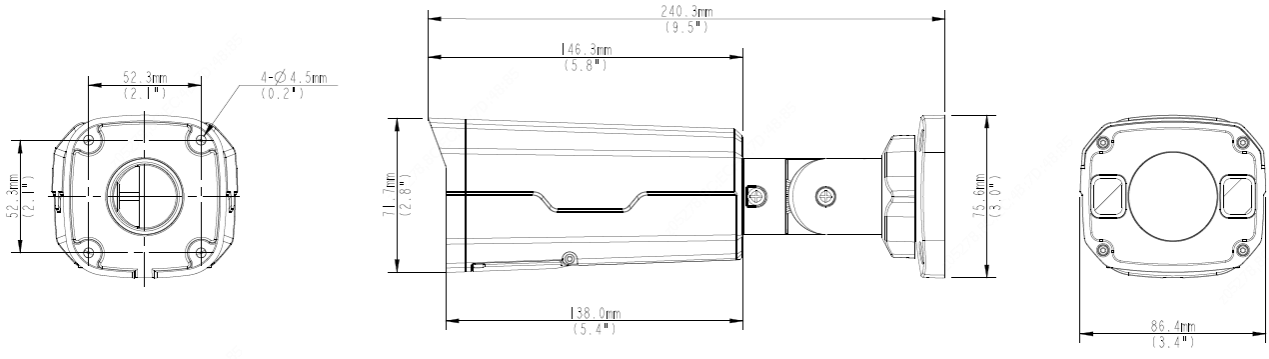
- PoE güç kaynağı desteği
- Geniş sıcaklık aralığı: -35°C - 60°C (-31°F - 140°F)
- %±25 geniş voltaj aralığı
- IP67
- IK10
- 3 Eksenli

Teknik Özellikler

IPC2325SBR5-DPZ-F					
Kamera					
Sensör	1/2.7", 5.0 megapixel, ilerlemeli tarama, CMOS				
Lens	2.8 ~ 12mm, AF otomatik odaklama ve motorlu zoom lensi				
DORI Mesafesi	Lens	Algılama (m)	Gözlemlene (m)	Tanıma (m)	Tespit Etme (m)
	2.8	63.1	25.2	12.6	6.3
	12	270.3	108.1	54.1	27.0
Görüş Açısı (Y)	96.23° ~ 31.69°				
Görüş Açısı (D)	69.98° ~ 24.28°				
Görüş Açısı (E)	125.10° ~ 37.39°				
Ayarlama açısı	Çevirme: 0°~360°		Eğme: 0°~90°	Döndürme: 0°~360°	
Obtüratör	Otomatik/Manuel Obtüratör Süresi: 1~1/100000 s				
Minimum Aydınlatma	Renk: 0,003 Lüks (F 1.6, AGC AÇIK) Kızılötesi açıkken 0 Lüks				
Gündüz/Gece	Otomatik düğmeli kızılötesi kesme filtresi (ICR)				
Dijital gürültü azaltma	2D/3D DNR				
S/N	>56 dB				
Kızılötesi Aralığı	50 m'ye kadar (164 ft) kızılötesi aralığı				
Sis giderme	Dijital Sis Giderme				
WDR	120dB				
Video					
Video Sıkıştırma	Ultra 265, H.265, H.264, MJPEG				
H.264 kodu profili	Temel Profil, Ana Profil, Yüksek Profil				
Kare Hızı	Ana Akış: 5MP (2592*1944), Max 20fps; 4MP (2560*1440), Max 30fps; 3MP (2304*1296), Max 30fps; 1080P (1920*1080), Max 30fps; Alt Akış: 4CIF (704*576), Max 30fps; Üçüncü Akış: CIF (352*288), Max 30fps				

Yüksek Işık Dengeleme	Destekleniyor
Arka Işık Dengeleme	Destekleniyor
Ekran Gösterimi	4 Ekran Gösterimine Kadar
Gizlilik Maskesi	4 alana kadar
İlgilenilen Bölge	2 alana kadar
Hareket Algılama	4 alana kadar
Ses	
Ses Sıkıştırma	G.711
Bastırma	Destekleniyor
Örnekleme Hızı	8 KHZ
Depolama	
Edge Depolama	Micro SD, 128 GB'a kadar
Ağa Depolama	ANR
Akıllı	
Davranış Algılama	İnsan şekli algılama
Ağ	
Protokoller	IPv4, IGMP, ICMP, ARP, TCP, UDP, DHCP, RTP, RTSP, RTCP, DNS, DDNS, NTP, FTP, UPnP, HTTP, HTTPS, SMTP, SSL
Uyumlu Entegrasyon	ONVIF (Profile S, Profile G, Profile T), API
Arabirim	
Ses G/Ç	Giriş: direnç 35 kΩ; genişlik 2 V [p-p]
	Çıkış: direnç 600 Ω; genişlik 2 V [p-p]
Alarm G/Ç	1/1
Ağ	1 RJ45 10M/100M Base-TX Ethernet
Genel	
Güç	DC 12V±25%, PoE (IEEE 802.3af)
	Güç tüketimi: Max 9.5W
Boyutlar (U x G x Y)	240.3 x 86.4 x 75.6mm (9.5" x 3.4" x 3.0")
Ağırlık	1.0kg (2.2lb)
Çalışma Ortamı	-30°C ~ 60°C (-22°F ~ 140°F), Nem: ≤95% RH (yoğuşmasız)
Giriş Koruma	IP67
Darbeye Dayanıklı	IK10

Boyutlar

**Zhejiang Uniview Technologies Co., Ltd.**

South Tower, Building 10, Wanlun Science Park, 88 Jiangling Road, Hangzhou, Çin 310051

E-posta: overseasbusiness@uniview.com; globalsupport@uniview.com

<http://www.uniview.com>

©2019 Zhejiang Uniview Technologies Co., Ltd. Tüm hakları saklıdır.

* Ürün özellikleri ve stok durumu haber verilmeksizin değiştirilebilir.